

수입판매원 - (주)엠엔

제조원: Shenzhen Lianchuang Technology Group CO., Ltd. / 중국



QK-20GB

(주)엠엔 홈페이지
<http://www.mnelect.com>

QK-20GB

사용설명서

평일 AM 10:00 ~ PM 5:00 / 주말, 법정공휴일 휴무 (점심시간: PM 12:00 ~ PM 01:00)



고객 서비스 센터 **1588-7663**

제품 모델명, 고장상태를 알려주시면 더 빠른 서비스 상담이 가능합니다.
언제나 친절하게 정확한 서비스를 제공하도록 노력하겠습니다.

※고객 서비스 센터 주소: 충청북도 음성군 대소면 산내로 71

사용설명서를 반드시 읽고 올바르게 사용하여 주세요.

사용설명서 뒷면에 제품보증서가 있습니다. 분실되지 않도록 유의하여 주세요.

본 제품은 국내(대한민국)용입니다. 전원, 전압이 다른 해외에서는 사용이 불가합니다.

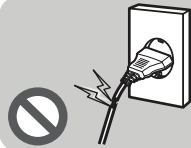
안전을 위한 주의사항

- 사용자의 안전을 보호하고 재산상의 손해 등을 막기 위한 내용입니다.
- 아래의 내용을 잘 읽고 올바르게 사용해 주세요.
- 주의사항은 “경고”와 “주의” 두가지로 구분되어 있으며 의미는 다음과 같습니다.

⚠ 경고

손상된 전원 코드나 헐거워진 콘센트는 수리 및 개조하지 마시고, 사용을 즉시 중지 하신 다음 서비스센터(1588-7663)로 연락하세요.

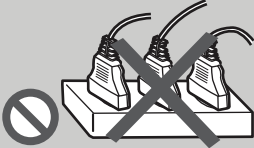
- 감전, 화재의 위험이 있습니다.



밀폐된 곳에서 사용하지 말고 유아, 노약자는 오랜시간 사용하지 마세요. 특히 스스로 조작이 불가능한 어린이의 사용은 화상, 화재의 위험이 있으므로 주의하여 주세요.

- 산소결핍으로 위험합니다.

콘센트를 단독으로 사용하여 주십시오.



보호자의 지도가 필요한 심신 미약자 및 제품에 대한 이해가 부족하여 오사용의 우려가 있는 사람(어린이 포함)이 혼자서 사용하지 않도록 주의해 주세요. 특히, 어린이가 써클레이터를 놀이용으로 사용하지 않도록 관리감독하여 주세요.

- 감전, 상해의 원인이 됩니다.

전원 플러그의 핀과 접촉부는 먼지, 물 등이 묻어 있으면 마른 헝겊으로 잘 닦아 주세요.



써클레이터 동작 중 안전망 속으로 손이나 이물질이 넣지 마세요. 이동 시 전원 코드를 빼고 이동하세요. 절대로 분해, 수리, 개조하지 마세요.

- 감전, 상해의 원인이 됩니다.
- 제품에 이상이 있을 때는 서비스 센터에 (1588-7663)문의하세요.

⚠ 경고

표시 사항을 위반할 때 심각한 상해나 사망이 발생할 가능성이 있는 경우.

금지를 나타냅니다.

젖은 손 접촉 금지를 나타냅니다.

⚠ 주의

표시 사항을 위반할 때 경미한 상해나 제품 손상이 발생할 가능성이 있는 경우.

개조 금지를 나타냅니다.

전원 플러그를 콘센트에서 반드시 분리 할 것을 나타냅니다.

⚠ 주의

코드 부분을 당겨 빼거나 젖은 손으로 전원 플러그를 만지지 마세요. 개구부나 빈틈에 핀이나 철사 등의 금속물 및 이물질이 넣지 마세요.

- 감전의 위험이 있습니다.

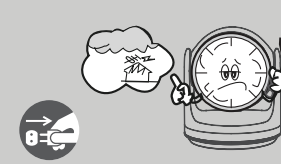


전원 플러그를 꽂은 상태에서 본체를 기울이거나 뒤집지 마세요. 전원 코드나 플러그에 상처가 나거나 콘센트가 헐릴 때는 사용하지 마세요.

- 감전의 위험이 있습니다.

천둥, 번개가 치거나 오랜시간 사용하지 않을 때는 전원 플러그를 빼주세요.

- 감전, 화재의 위험이 있습니다.



바닥 면이 고르지 못한 곳이나, 책상 등 높은 곳에 놓고 사용하지 마세요.

- 감전, 화재의 위험이 있습니다.

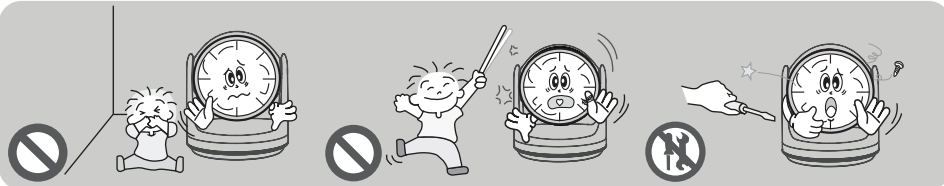
전원 코드를 무리하게 구부리거나 무거운 물건에 눌리지 않도록 하세요.

- 감전, 화재의 위험이 있습니다.



좌·우회전이나 상·하각도 조절 시 손으로 무리하게 작동하지 마세요.

- 제품 고장의 원인이 되며 제품 전선이 망가지면 감전, 화재의 위험이 있으며 다칠 수 있습니다.



날개나 안전망 등이 망가진 상태에서 절대로 사용하지 마세요.

- 상해의 원인이 됩니다.

전원부에 물이나 이물질이 들어간 경우에는 전원 플러그를 빼고 서비스센터(1588-7663)에 문의하세요.

- 감전, 화재의 위험이 있습니다.

바람을 쐬는 이외의 건조 용도로 사용하지 마세요. 또는 본체에 의류나 담요 등을 덮어 사용하지 마세요.

- 화재의 위험이 있습니다.

작은 부품(스크류, 배터리 등)은 유아나 어린이가 삼킬 우려가 있으니 주의 해주시기 바랍니다.

- 심각한 상해나 사망이 발생할 위험이 있습니다.



습기, 먼지가 많은 곳, 물이 튀는 곳에 설치하지 마세요. 본체 내부에 물이나 음료가 들어가면 감전 등의 위험이 있습니다.

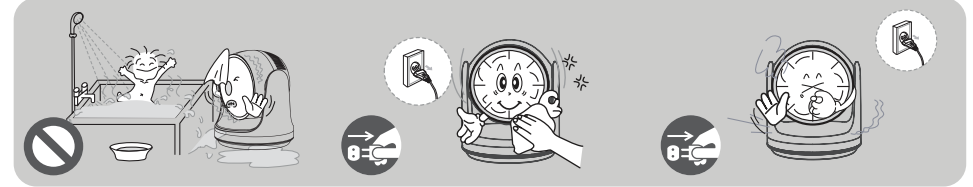
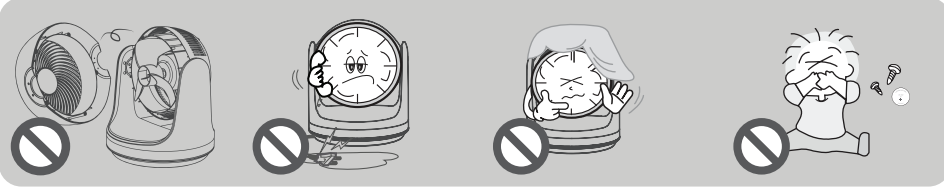
- 감전, 화재의 위험이 있습니다.

청소하실 때에는 전원 플러그를 뽑은 후 안전망을 분해하여 세척 하신 후 사용전 날개와 안전망을 확실시 고정하고 사용하세요.

- 감전, 상해의 위험이 있습니다.

써클레이터에서 이상한 소리, 냄새, 연기가 나면 즉시 전원 플러그를 빼고 서비스센터에(1588-7663) 문의하세요.

- 감전, 화재의 위험이 있습니다.



※ 주의

- 제품 사용시 고온 또는 고속작동으로 인하여 안전사고의 우려가 있습니다. 사용시 주의하시고 특히 어린이가 있는 가정에서는 직접 만지지 않도록 하십시오.
- 본 제품은 220 V ~ / 60 Hz 전용입니다. 110 V ~ 지역에서는 용량(1 KVA)에 맞는 승압용 변압기를 별도로 구입하여 사용하십시오.

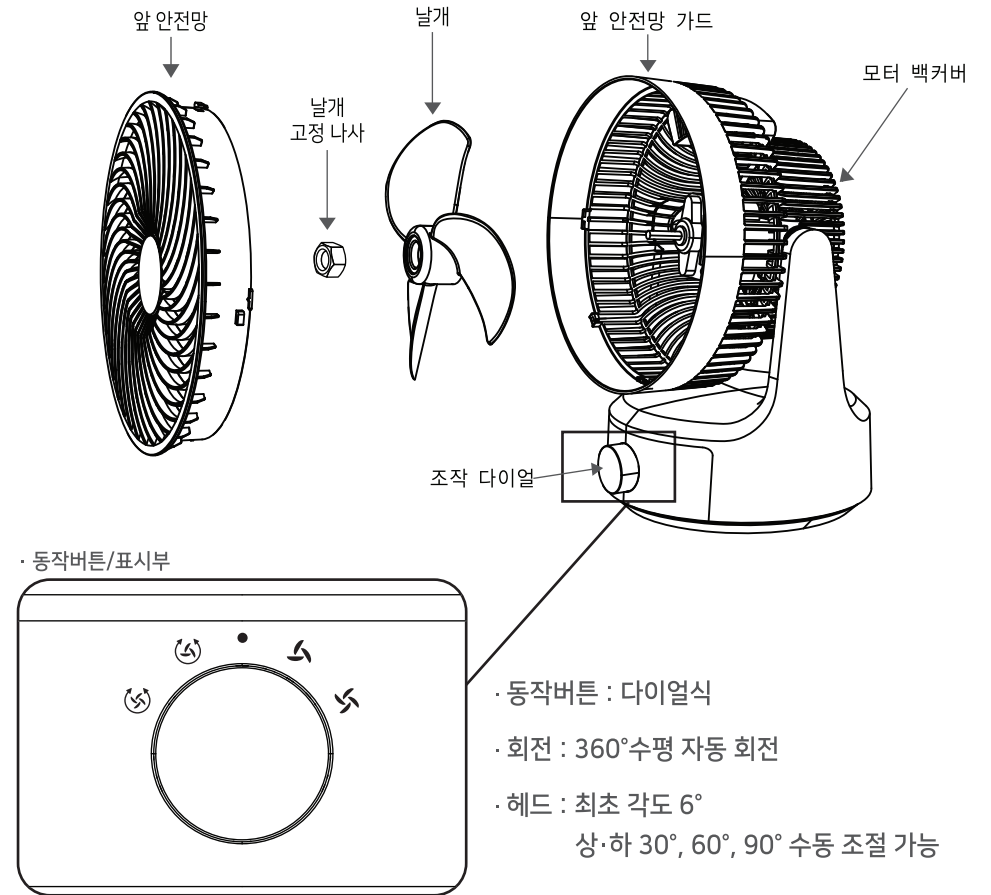
찾아보기

안전을 위한 주의사항	1
찾아보기 / 제품 특징	3
각 부분의 이름	4
사용 방법	5
분해 및 청소 방법	6
손질 및 보관 방법	7
고장신고 전 확인사항 / 제품 규격	8
제품 보증서	10

제품특징

- 강력한 써큘레이터 기능
대류현상을 이용해 공기를 순환시켜 일정 온도를 유지 시켜줍니다.
- 360° 수평 자동 회전 / 30°, 60°, 90° 상·하 각도 수동 회전
수평 회전이 360° 까지 가능하며 상·하 조절도 할 수 있어 공기의 순환에 최적화 되어있습니다.
- 간편한 다이얼 방식 풍량 조절
원하는 대로 바람세기를 다이얼을 돌려 선택할 수 있어 편리합니다.
- 심플한 디자인
심플하게 디자인되어 어떤 공간에서나 잘 어울립니다.

각 부분의 이름



부속품	동작 표시			
<div style="border: 1px solid black; padding: 5px; text-align: center;"> 사용설명서 (사용설명서) </div>	회전	● (정지)	↻ (약풍 회전)	↻ (강풍 회전)
	풍량	● (정지)	↻ (약풍)	↻ (강풍)

사용 방법

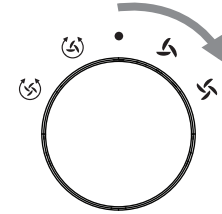
주의 작동 중에는 제품 손잡이를 잡고 이동시키지 마세요. 파손 위험이 있습니다. 햇빛 및 자외선에 제품이 노출될 경우 제품 변색이 발생할 수 있습니다.

· 전원 플러그를 220 V ~ / 60 Hz 전용 콘센트에 꽂아 주세요.

· 조그다이얼로 바람의 세기를 맞추세요.

- 다이얼을 오른쪽으로 돌려 풍량을 선택할 수 있으며, 써큘레이터는 고정된 상태로 수동으로 상·하 30°, 60°, 90° 조절이 가능합니다.

↻ : 약풍 ↻ : 강풍

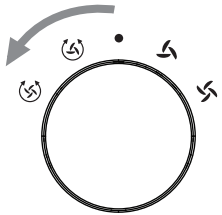


· 조그다이얼로 360° 수평 자동 회전을 선택하세요.

- 다이얼을 왼쪽으로 돌려 회전 및 풍량을 선택할 수 있으며, 써큘레이터는 360° 수평 자동 회전합니다. 수동으로 상·하 30°, 60°, 90° 조절이 가능하나, 좌·우 회전 중일 때는 상·하 각도를 조절하지 마세요. 고장의 위험이 있습니다.

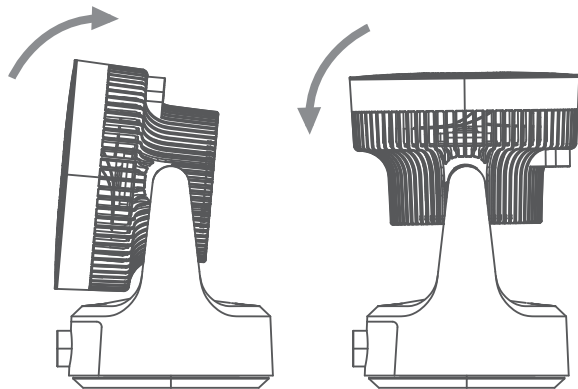
↻ : 약풍 회전 ↻ : 강풍 회전

※ 조그다이얼 사용시 무리하게 돌리지 마세요. 고장의 원인이 됩니다.



· 상·하각도를 조절해 주세요.

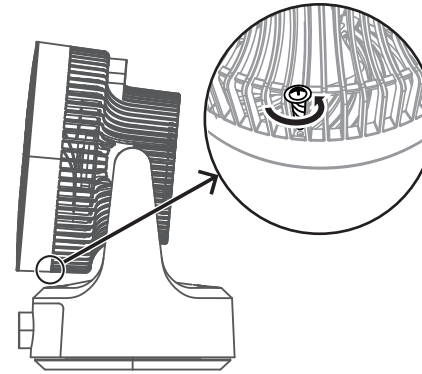
- 모터부를 잡고 위, 아래 방향으로 움직여 조절하세요.



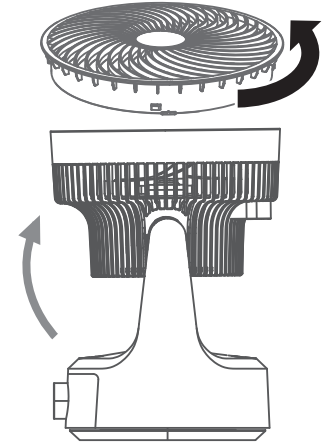
분해 및 청소 방법

주의 손질하기 전에 반드시 전원을 정지하고 전원 플러그를 뽑아주세요.

1 써큘레이터 앞 안전망 6시 방향에 있는 고정나사를 화살표 방향으로 풀어주세요.

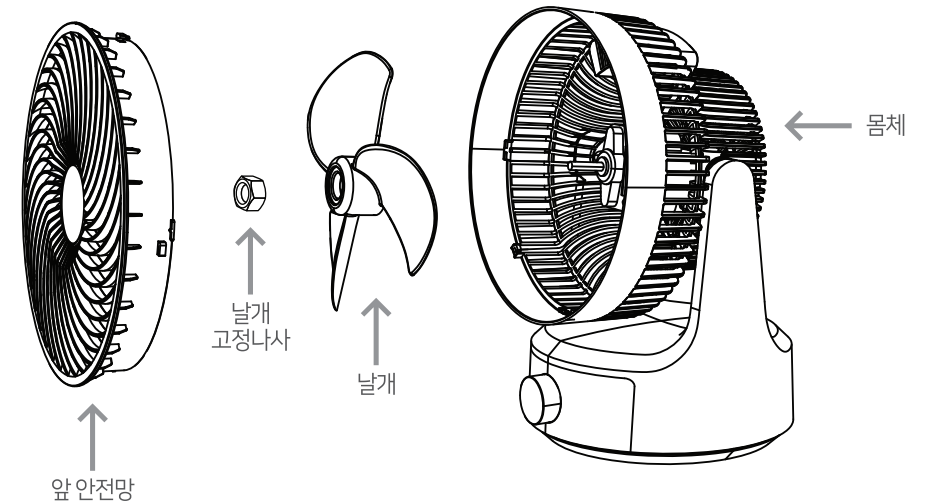


2 써큘레이터의 헤드 부분을 90° 로 올린 후 앞 안전망을 시계 반대 방향으로 돌려 분리해 주세요.



3 날개 고정나사(1개소)를 시계 방향으로 돌려 풀어준 후 날개를 분리하여 청소를 하시기 바랍니다. 청소가 끝나면 (몸체 → 날개 → 날개 고정나사 → 앞 안전망) 순으로 조립해 주세요.

주의 써큘레이터를 완전히 조립하기 전에 전원 코드를 연결하지 마세요.



손질 및 보관 방법

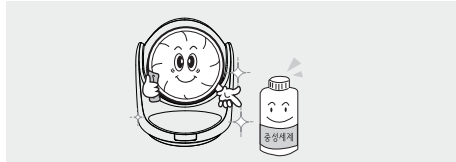
⚠ 주의 손질하기 전에 반드시 운전을 정지하고 전원 플러그를 뽑아주세요.

손질방법

■ 본체

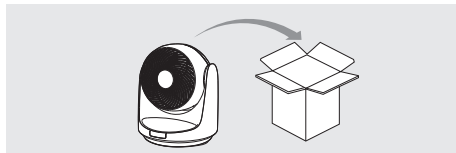
- 부드러운 천에 중성세제를 묻혀 먼지를 닦아 주세요.

※모터와 본체에는 물기가 스며들지 않게 주의하세요.



■ 안전망

- 안전망을 분해한 후 부드러운 천에 중성세제를 묻혀 먼지를 닦아 주세요.
- 더러움이 심할 때는 물로 닦은 후 물기가 남지 않게 잘 건조시켜 주세요.



보관방법

- 포장 상자에 각 부품을 잘 넣어 습기가 적은 곳에 보관하세요.

고장신고 전 확인사항

- 다음과 같은 사항에 대하여 서비스를 받으시면 소정의 수수료가 부가될 수 있습니다. (기타 궁금한 사항이 있을 때는 1588-7663으로 문의하시면 자세한 내용을 안내받을 수 있습니다.)

날개가 돌아가지 않아요.

- 전원 플러그가 콘센트에서 빠지지 않았나요?
- 전원접속기가 잘못 연결된 것은 아닌가요?
- 안전망이 찌그러져 날개가 걸려있지 않나요?

바람의 세기가 너무 약해요.

- 사용전압이 220 V~인지 확인하여 주세요.

날개에서 “딱딱” 소리가 나요

- 날개 및 안전망이 확실히 조립이 되었나요?
- 안전망이 찌그러져 날개가 걸려 있지 않나요?
- 날개 고정구를 확실하게 고정하였나요?
- 모터축과 날개의 홈이 밀착되게 조립하였나요?

- 위 사항을 점검한 후에도 동작이 되지 않을 경우에는 엠엔 서비스센터에 의뢰하여 주십시오.

제품규격

모 델 명	QK-20GB
제 품 중 량	약 1.82 kg
전 원	220 V~ / 60 Hz
소 비 전 력	45 W
날 개 크 기	20 cm
제 품 크 기	(W)240 * (D)240 * (H)333 mm

제품보증서



서비스에 대하여

저희 (주)엠엔에서는 품목별 소비자 피해 보상규정 공정거래위원회 고시기준에 따라 아래와 같이 제품에 대한 보증을 실시합니다. 서비스 요청 시 (주)엠엔 또는 지정된 협력사에서 서비스 합니다. 보상 여부 및 내용 통보는 요구일로부터 7일 이내에, 피해 보상은 통보일로부터 14일 이내에 해결하여 드립니다.

제 품 명			
구 입 일	년 월 일	SERIAL NO.	
구입대리점		판 매 금 액	

■ **무상서비스** 일반 제품을 영업용으로 전환하여 사용할 경우의 무상 보증기간은 반으로 단축 적용됩니다. (예 : 목욕탕, 숙박업소, 헬스클럽, 연수원, 기숙사, PC방 등의 공용 사용장소)

	소비자 피해 유형	제품보증기간 이내	제품보증기간 이후
부품보유기간내 정상적인 사용 상태에서 발생한 성능, 기능상의 고장 발생시	• 구입 후 10일 이내에 중요한 수리를 요할 때	제품교환 또는 구입가 환급	해당없음
	• 구입 후 1개월 이내에 중요한 수리를 요할 때	제품교환 또는 무상수리	해당없음
	• 제품 구입시 운송과정 및 제품 설치 중 발생한 피해	제품교환	해당없음
	• 교환된 제품이 1개월 이내에 중요한 수리를 요하는 고장발생	구입가 환급	해당없음
	• 교환 불가능시	구입가 환급	해당없음
	• 동일 하자로 2회까지 고장 발생시	무상수리	유상수리
	• 동일 하자로 3회째 고장 발생시	제품교환 또는 구입가 환급	유상수리
	• 서로 다른 하자로 5회째 고장 발생시	제품교환 또는 구입가 환급	유상수리
	• 소비자가 수리의뢰한 제품을 사업자가 분실한 경우	제품교환 또는 구입가 환급	정액 감가상각 잔여금액에 10 %를 가산하여 환급
	• 부품보유기간이내 수리용 부품을 보유하고 있지 않아 수리가 불가능한 경우	제품교환 또는 구입가 환급	정액 감가상각 잔여금액에 구입가의 10 %를 가산하여 환급
소비자의 고의, 과실로 인한 고장인 경우	• 수리용 부품은 있으나 수리 불가능시	제품교환 또는 구입가 환급	정액 감가상각 후 환급
	• 수리가 불가능한 경우	유상수리에 해당하는 금액 징수 후 제품교환 또는 환급	정액 감가상각 잔여금액에 구입가의 10 % 가산하여 환급
	• 수리가 가능한 경우	유상수리	유상수리

■ 유상서비스

기구세척, 조정, 사용설명, 설치 등 제품고장이 아닌 경우	소비자 과실로 고장난 경우	그 밖의 경우
<ul style="list-style-type: none"> • 사용설명 및 분해하지 않고 간단한 조정시 • 인터넷, 컴퓨터 등의 외부 환경 문제시 • 배송된 제품 초기 설치 및 판매점에서 부실하게 설치해주어 재설치시 • 제품의 이동으로 인한 설치 변경시 • 제품 내/외부 먼지 세척 및 이물제거시 • 타사 제품(소프트웨어 포함)으로 인한 고장시 	<ul style="list-style-type: none"> • 소비자의 취급 부주의 및 잘못된 수리, 개조하여 고장 발생시 • 전기용량을 틀리게 사용하여 고장이 발생한 경우 • 설치 후 이동시 떨어뜨림 등에 의한 고장, 손상 발생시 • 당사에서 미지정된 소모품, 옵션품 사용으로 고장 발생시 • (주)엠엔 기사가 아닌 사람이 수리하여 고장 발생 시 	<ul style="list-style-type: none"> • 천재지변(화재, 염해, 수해 등)에 의한 고장 발생시 • 소모성 부품의 수명이 다한 경우

■ 기타 상기에 규정되지 않는 소비자 피해유형은 소비자 피해보상규정 (공정거래위원회 고시기준)에 따릅니다.

■ 고장이 아닌 경우 서비스를 요청하면 요금을 받게 되므로 반드시 사용설명서를 읽어 주세요. (수리가 불가능한 경우 별도 기준에 준함)

이 보증서는 대한민국에서만 사용되며 다시 발행되지 않으므로 사용설명서와 함께 잘 보관해 주세요.