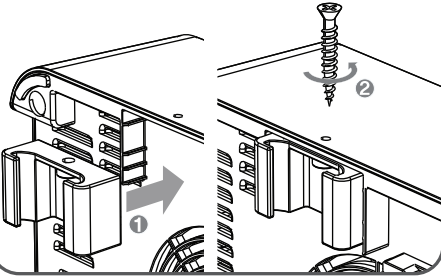
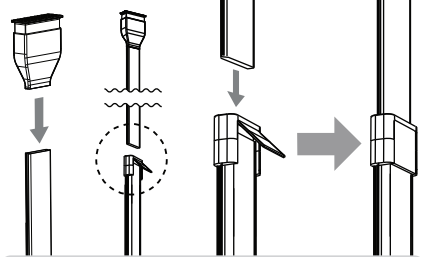


# 설명서(설치 방법)

- 1** 본체에 폴대용 브라켓을 상, 하 홈에 맞춰 결합한 후 스크류를 체결하여 주세요.



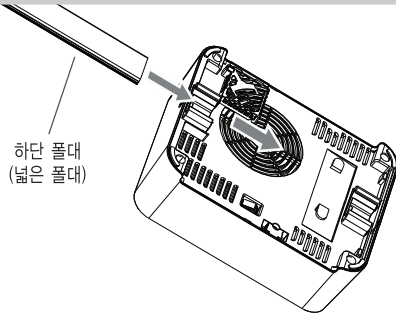
- 2** 상단 폴(좁은 폴대) 한 쪽 끝에 상단 풋(foot)을 결합 후 하단 폴(넓은 폴대) 홈에 맞춰 끼워 넣어주세요. 방향은 하단 폴에 부착된 연결 클립 부분이 위를 향하게 조립하세요.



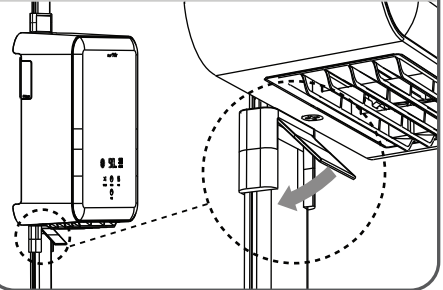
※ 주의: 처음으로 풋(foot) 체결 시 많이 뻐뻐하니 힘껏 밀어 끼워주세요.

- 3** 본체를 하단 폴대의 홈에 맞춰 클립 위치까지 끼워주세요. 본체를 반드시 로고가 있는 방향부터 끼워주세요.

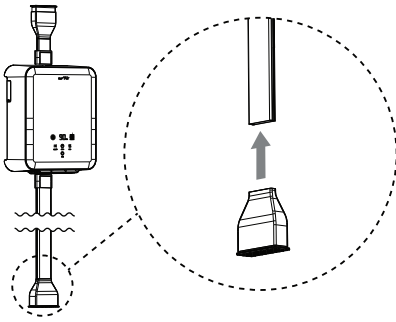
하단 폴대  
(넓은 폴대)



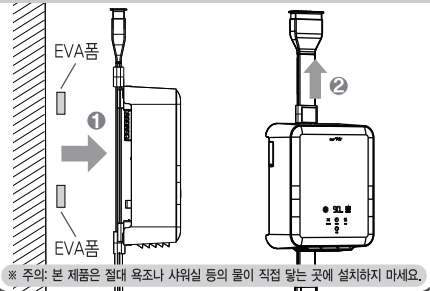
- 4** 동봉된 고정 클립을 하단 폴대에 맞춰 본체 위치까지 밀어서 끼워주세요. 위아래 클립 사이에 본체를 위치시킨 후 클립을 단아 완전히 고정시켜주세요.



- 5** 본체 고정선이 완료된 후 하단 풋(foot)을 끼워 마무리해 주세요.



- 6** EVA폼을 브라켓이 고정된 폴대 뒷면에 부착합니다. 결합된 폴대를 벽에 밀착해 세운 후 상단 풋(foot)이 완전히 눌러도록 천정 방향으로 밀어 고정시켜주세요.



※ 주의: 본 제품은 절대 목조나 사위실 등의 물이 직접 닿는 곳에 설치하지 마세요.